

Sensore di movimento - Professional Line

IS 2360-3 ECO 24m

bianco
EAN 4007841 057770
Art. n. 057770



infrared sensor 360°



max. ø 24 m

2000 W

max. 2000 W



IP54



2 - 1000 lux



5 sec - 15 min



energy saving

5 years

manufacturer's
warranty steinel-
professional.de/
garantie



CE

Descrizione del funzionamento

Il multitalento per ambienti interni ed esterni. Rilevatore di movimento a infrarosso IS 2360-3 ECO, 3 pirosensori per un angolo di rilevamento di 360°, raggio d'azione regolabile fino a 12 m, durata del periodo di accensione e soglia di luce crepuscolare regolabili, campo di rilevamento limitabile con le calotte di copertura.

Dati tecnici

Dimensioni (Ø x H)	121 x 57 mm
Con rilevatore di movimento	Sì
Garanzia del produttore	5 anni
Impostazioni tramite	Potenziometri
Con telecomando	No
Variante	bianco
VPE1, EAN	4007841057770
Esecuzione	Rilevatori di movimento
Applicazione, luogo	Esterno, Interni
Applicazione, locale	corridoio / pianerottolo, spogliatoi, locale multiuso / di servizio, cucinette, vano scala, WC / docce, parcheggi coperti / garage sotterranei, Esterno, magazzino, Interni
colore	bianco
Colore, RAL	9010
Incl. supporto per montaggio angolare a muro	No

Lampade LED > 2 W < 8 W	300 W
Lampade LED > 8 W	500 W
Carico capacitivo in µF	176 µF
Consumo proprio	0,56 W
Tecnologia, sensori	Infrarossi passivi, Sensore ottico
Altezza di montaggio	2,50 – 6,00 m
Altezza di montaggio max.	6,00 m
Altezza di montaggio ottimale	2,8 m
Angolo di rilevamento	360 °
Angolo di apertura	90 °
Protezione antistrisciamento	Sì
Possibilità di schermare segmenti del campo di rilevamento	Sì
Scalabilità elettronica	No
Scalabilità meccanica	No
Raggio d'azione radiale	Ø 6 m (28 m ²)
Raggio d'azione tangenziale	Ø 24 m (452 m ²)

<https://www.steinel.de>

Con riserva di modifiche tecniche

10.2024 Pagina 1 da 3

IS 2360-3 ECO 24m

bianco
EAN 4007841 057770
Art. n. 057770



Dati tecnici

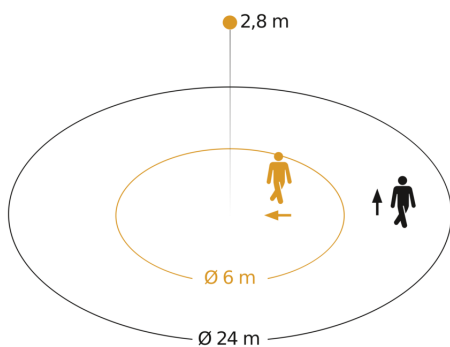
Luogo di montaggio	soffitto
Montaggio	In superficie, Soffitto
Grado di protezione	IP54
Classe di protezione	II
Temperatura ambiente	-20 – 50 °C
Materiale	Plastica
Allacciamento alla rete	220 – 240 V / 50 – 60 Hz
Uscita di comando 1, ohmica	2000 W
Uscita di comando 1, quantità di LED/lampade fluorescenti	8 pz
Uscita di comando 1, a potenziale zero	No
Lampade fluorescenti ballast elettronico	500 W
Lampade fluorescenti non compensato	500 VA
Lampade fluorescenti collegamento in serie	900 VA
Lampade fluorescenti con compensazione in parallelo	400 VA
Uscita di comando 1, basso voltaggio lampade alogene	2000 VA
Lampade LED < 2 W	100 W

Zone d'intervento	972 zone di commutazione
Materiale di copertura	calotte di copertura
Regolazione crepuscolare	2 – 1000 lx
Regolazione del periodo di accensione	5 s – 15 Min.
Funzione luce di base	No
Luce principale regolabile	No
Regolazione crepuscolare Teach	No
Regolazione per mantenere luce costante	No
Collegamento in rete	Sì
Tipo di collegamento in rete	master/master
Collegamento in rete via	Cavo
Collegamento in rete, quantità	max 5 sensori
Categoria del prodotto	Sensore di movimento

IS 2360-3 ECO 24m

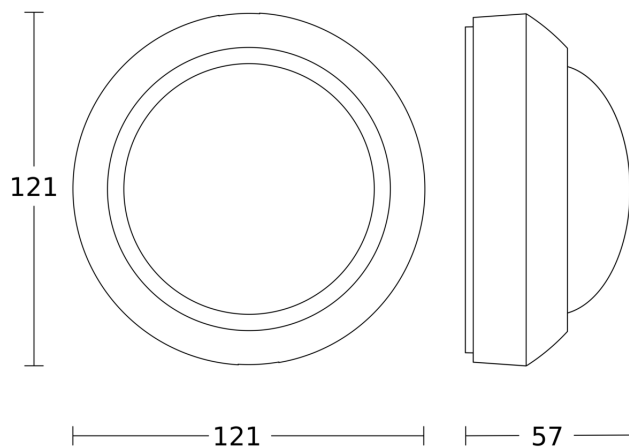
bianco
EAN 4007841 057770
Art. n. 057770

Campo di rilevamento



Possibile altezza di montaggio: 2,50 m - 6,00 m
Arancione: radiale
Nero: tangenziale

Disegno



Schema elettrico

